



# Setting Up Your Monitor

Setup Ihres Monitors | Configuration de votre moniteur | Instalación de su monitor |

Instalação do monitor | Impostazione del monitor | Настройка монитора

**CAUTION** : Before you set up and operate your monitor, read the safety instructions that shipped with your monitor.

**VORSICHT** : Bevor Sie Ihren Monitor installieren und in Betrieb nehmen, beachten Sie bitte die Sicherheitsanweisungen, die mit Ihrem Monitor mitgeliefert werden.

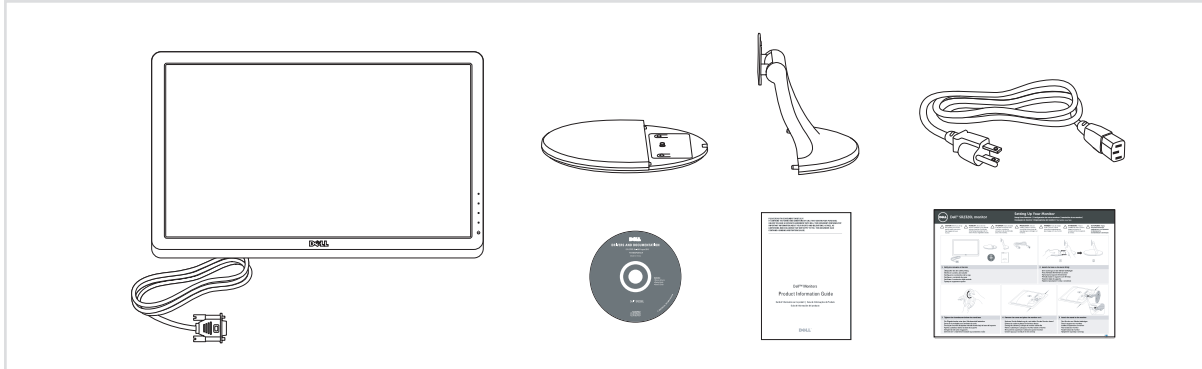
**ATTENTION** : Avant d'installer et de faire fonctionner votre moniteur, consultez les précautions de sécurité livrées avec votre moniteur.

**PRECAUCIÓN** : Antes de instalar y utilizar su monitor, consulte las instrucciones de seguridad que se entregan con el mismo.

**ATENÇÃO** : Antes de instalar e usar o monitor, veja as instruções de segurança que são enviadas com seu monitor.

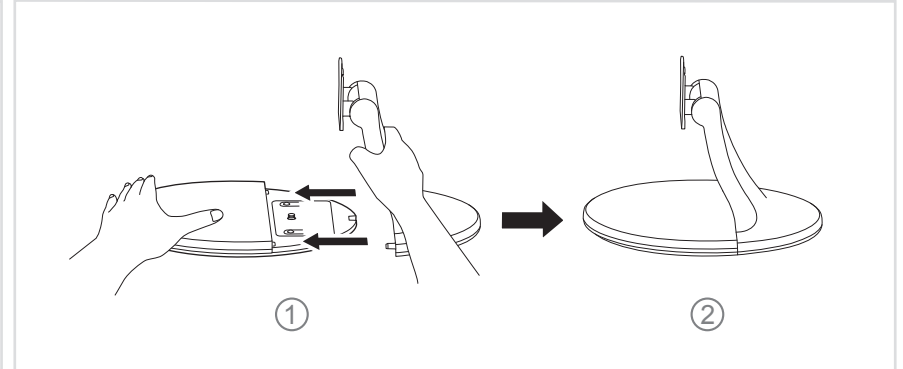
**ATTENZIONE** : Prima di installare ed usare il monitor, leggere le istruzioni di sicurezza fornite in dotazione al monitor.

**ОСТОРОЖНО** : Перед настройкой монитора, ознакомьтесь с инструкциями по безопасности, поставляемыми с монитором.



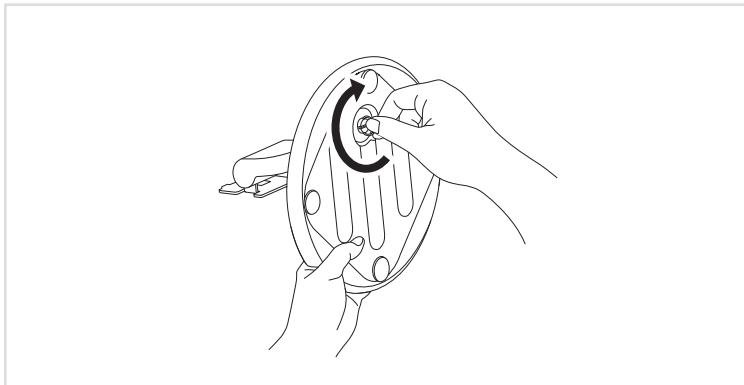
### 1 | Verify the contents of the box

Überprüfen Sie den Lieferumfang  
Vérifiez le contenu de la boîte  
Verifique los contenidos de la caja  
Verifique o conteúdo da caixa  
Verificare il contenuto della scatola  
Проверьте содержимое коробки



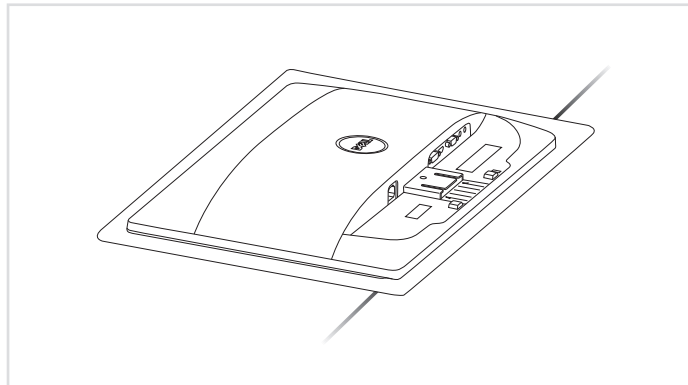
### 2 | Attach the base to the stand firmly

Den Sockel gut an den Ständer befestigen  
Fixez l'embase fermement au socle  
Fije la base al soporte firmemente  
Prenda a base no suporte com firmeza  
Fissare la base al supporto  
Надежно присоедините стойку к основанию



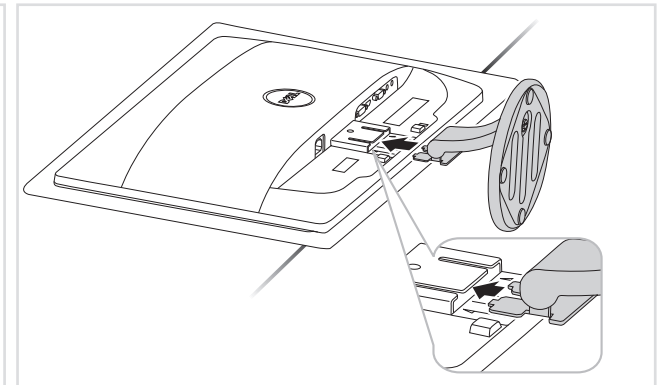
### 3 | Tighten the thumbscrew below the stand base

Die Flügelschraube unter dem Ständersockel festziehen  
Serrez la vis moletée sous l'embase du socle  
Enrosque el tornillo de apriete manual situado bajo la base del soporte  
Aperte o parafuso abaixo da base do suporte  
Stringere la vite sotto il supporto  
Затяните винт с накатанной головкой под основанием стойки



### 4 | Remove the cover and place the monitor on it

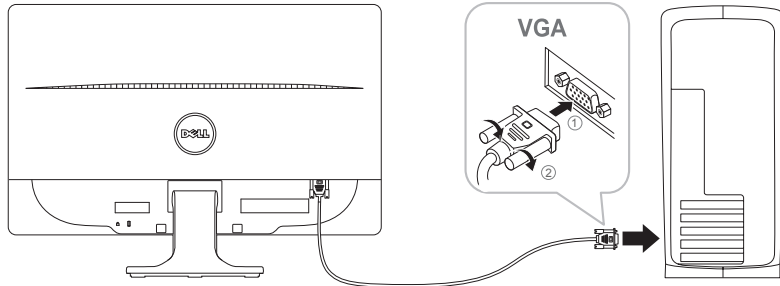
Nehmen Sie die Abdeckung ab, und stellen Sie den Monitor darauf  
Enlevez le cache et placez le moniteur dessus  
Extraiga la cubierta y coloque el monitor sobre ella  
Retire a cobertura e coloque o monitor sobre a mesma  
Rimuovere la copertura e collocarvi sopra il monitor  
Снимите крышку и поставьте на нее монитор



### 5 | Attach the stand to the monitor

Den Monitor am Ständer befestigen  
Fixez le support au moniteur  
Instale el soporte en el monitor  
Fixar a base ao monitor  
Fissare la base al monitor  
Прикрепите подставку к монитору





## 6 Connect the monitor using ONLY ONE of the following cables: the Blue VGA cable, the White DVI cable (optional purchase) or HDMI cable (optional purchase)

Der Monitor sollte nur unter Verwendung EINES der folgenden Kabel angeschlossen werden: blaues VGA-Kabel, weißes DVI-Kabel (getrennt erhältlich) oder HDMI-Kabel (getrennt erhältlich)

Branchez le moniteur en n'utilisant QU'UN SEUL des câbles suivants : câble bleu VGA, câble blanc DVI (à acheter en option) ou câble HDMI (à acheter en option)

Conecte el monitor utilizando SOLO UNO de los siguientes cables: el cable VGA azul, el cable DVI blanco (debe adquirirse por separado) o el cable HDMI (debe adquirirse por separado)

Conecte o monitor usando APENAS UM dos seguintes cabos: o cabo VGA azul, o cabo DVI Branco (compra opcional) ou o cabo HDMI (compra opcional)

Connettere il monitori utilizzando SOLO UNO dei seguenti cavi: il cavo VGA blu, il cavo DVI bianco (acquisto opzionale) o il cavo HDMI (acquisto opzionale)

Подключайте монитор ТОЛЬКО с помощью ОДНОГО из следующих кабелей: синего кабеля VGA, белого кабеля DVI (продается отдельно) или кабеля HDMI (продается отдельно)

**NOTE:** It is recommended that you connect the monitor using the White DVI cable or HDMI cable (optional purchase) for better performance.

**HINWEIS:** Um eine bessere Leistung zu erzielen, sollte der Monitor mit dem weißen DVI-Kabel oder dem HDMI-Kabel (getrennt erhältlich) angeschlossen werden.

**REMARQUE:** pour des performances optimales, il est recommandé de brancher le moniteur en utilisant le câble blanc DVI ou le câble HDMI (à acheter en option).

**NOTA:** Se recomienda conectar el monitor utilizando el cable DVI blanco o el cable HDMI (debe adquirirse por separado) para obtener el máximo rendimiento.

**OBS:** Recomendamos que você conecte o monitor usando o cabo DVI Branco ou o cabo HDMI (compra opcional) para um melhor desempenho.

**NOTA:** Si consiglia di connettere il monitor usando il cavo DVI bianco o il cavo HDMI (acquisto opzionale) per una migliore prestazione.

**ПРИМЕЧАНИЕ:** Для наилучшего качества изображения рекомендуется подключать монитор при помощи белого кабеля DVI или кабеля HDMI (приобретается отдельно).

**NOTE:** To purchase DVI or HDMI cable, please visit Dell.com

**HINWEIS:** Sie können ein DVI- oder ein HDMI-Kabel auf Dell.com kaufen.

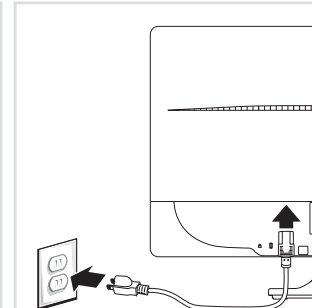
**REMARQUE:** consultez le site Dell.com pour acheter le câble DVI ou HDMI

**NOTA:** Si desea adquirir un cable DVI o HDMI, visite Dell.com

**OBS:** Para comprar o cabo DVI ou HDMI, por favor, visite a Dell.com

**NOTA:** Per l'acquisto di un cavo DVI o HDMI, visitate Dell.com

**ПРИМЕЧАНИЕ:** Для приобретения кабеля DVI или HDMI посетите веб-сайт Dell.com.



## 7 Connect the power cable

Das Netzkabel anschließen

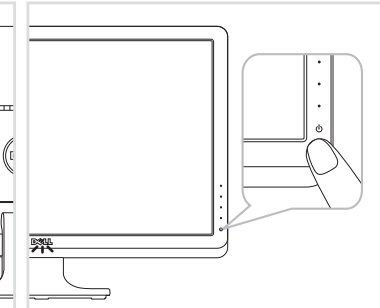
Branchez le cordon d'alimentation

Conecte el cable de alimentación

Conecte o cabo de força

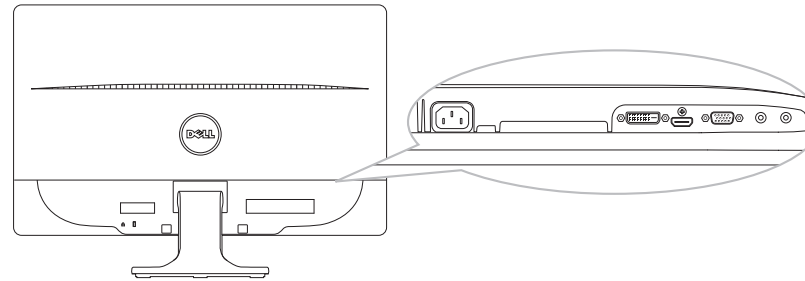
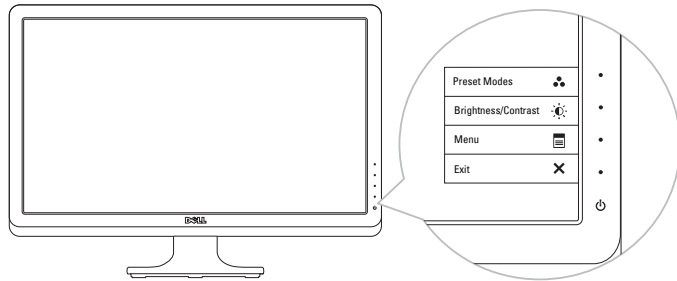
Connettere il cavo di alimentazione

Подключите кабель питания



## 8 Touch the Power button (light indicator below Dell logo)

Die Ein/Aus-Taste (Power) berühren (Leuchtanzeige unter dem Dell-Logo)  
 Touchez le bouton d'alimentation (témoin lumineux sous le logo Dell)  
 Toque el botón de encendido (indicador luminoso bajo el logotipo de Dell)  
 Toque o botão de Força (indicador de luz abaixo do logotipo Dell)  
 Toccare il tasto d'alimentazione (indicatore luminoso sotto il logo Dell)  
 Коснитесь кнопки выключения питания (светоиндикатор под логотипом Dell)



**NOTE:** For more information see the *User's Guide* in the *Drivers and Documentation* media that ships with your monitor.

**HINWEIS:** Weitere Informationen finden Sie im Benutzerhandbuch im Medium "Treiber und Dokumentation", das mit Ihrem Monitor mitgeliefert wird.

**REMARQUE:** Pour plus d'informations consultez le *Guide Utilisateur* sur le support *Pilotes et documentation* livré avec votre moniteur.

**NOTA:** para más información, consulte el *Manual del usuario* en el medio de *Documentación y controladores* que incluye su monitor.

**OBSERVAÇÃO:** Para mais informações veja *Guia do Usuário* na mídia *Drivers e Documentação* que é enviada junto ao seu monitor.

**NOTA:** Per altre informazioni, fare riferimento alla *Guida all'uso*, del supporto *Drivers and User Documentation* (Driver e Documentazione) fornito in dotazione al monitor.

**ПРИМЕЧАНИЕ:** Для получения дополнительной информации см. *Руководство пользователя на диске "Драйверы и документация"*, поставляемое с монитором.

- Shortcut Key 1: Preset Modes
- Shortcut Key 2: Brightness/Contrast
- OSD Menu
- Exit
- Power On/Off (light indicator below Dell logo)
- Security Lock Slot
- Dell Soundbar Mounting Brackets
- AC Power Connector
- DVI Connector
- HDMI Connector
- VGA Connector
- Audio In
- Audio Out

- Direkttaste 1: Voreingestellte Modi
- Direkttaste 2: Helligkeit / Kontrast
- OSD-Menü
- Verlassen
- Ein/Aus (Leuchtanzeige unter dem Dell-Logo)
- Steckplatz für Sicherheitsschloss
- Dell Soundbar-Befestigungsklammern
- Netzstromanschluss
- Connecteur DVI
- Connecteur HDMI
- Connecteur VGA
- Audioeingang
- Audioausgang

- Touche raccourci 1: Modes de pré-réglage
- Touche raccourci 2: Luminosité/Contraste
- Menu OSD
- Quitter / Arrêt (témoin lumineux sous le logo Dell)
- Fente du cadenas de sécurité
- Attaches de montage de la barre son Dell
- Prise d'alimentation CA
- Connecteur DVI
- Connecteur HDMI
- Connecteur VGA
- Entrée audio
- Sortie audio

- Tecla de acceso directo 1: Modos predefinidos
- Tecla de acceso directo 2: Brillo y Contraste
- OSD menu
- Sair
- Encendido/apagado (indicador luminoso bajo el logotipo de Dell)
- Ranura de bloqueo de seguridad
- Soportes de montaje de Dell Soundbar
- Conector de alimentación AC
- Conexión DVI
- Conexión HDMI
- Conexión VGA
- Entrada de audio
- Salida de audio

- Tecla de atalho 1: Modos pré-definidos
- Tecla de atalho 2: Brilho e Contraste
- Menu OSD
- Saída
- Ligar/Desligar Força (indicador luminoso sotto il logotipo Dell)
- Ranura de trava de segurança
- Soportes de fixação do Dell Soundbar
- Conector de Força CA
- Conector DVI
- Conector HDMI
- Conector VGA
- Entrada de Áudio
- Saída de Áudio

- Tasto scorciatoia 1: Modalità predefinite
- Tasto scorciatoia 2: Luminosità/Contrasto
- Menu OSD
- Esci
- Accensione/spegnimento (sветоиндикатор под логотипом Dell)
- Slot blocco di sicurezza
- Staffe di montaggio barra audio Dell
- Connettore alimentazione CA
- Connettore DVI
- Connettore HDMI
- Connettore VGA
- Ingresso audio
- Uscita audio

- Функциональная клавиша 1: Предустановленные режимы
- Функциональная клавиша 2: Яркость/Контрастность
- Экранное меню
- Выход
- Питание Вкл./Выкл (светоиндикатор под логотипом Dell)
- Гнездо для замка безопасности
- Гнездо для монтажа звуковой панели Dell
- Разъем питания переменного тока
- Разъем DVI
- Разъем HDMI
- Разъем VGA
- Вход звука.
- Аудиовыход

The contents herein are subject to change without notice.  
 © 2010 Dell Inc. All rights reserved. Printed in China. Printed on recycled paper.  
 Reproduction of these materials in any manner whatsoever without the prior written permission of Dell Inc. is strictly prohibited.  
 Dell and DELL logo are trademarks of Dell Inc. Dell disclaims proprietary interest in the marks and names of others.  
 August 2010

Änderung der Informationen in diesem Dokument jederzeit vorbehalten.  
 © 2010 Dell Inc. Alle Rechte vorbehalten. Printed in China. Gedruckt auf Recycling-Papier.  
 Die Reproduktion dieser Materialien unter irgendeiner Form ohne die schriftliche Erlaubnis von Dell Inc. ist strengstens verboten.  
 Dell und das DELL Logo sind Warenzeichen von Dell Inc. Dell hat keine Eigentumsrechte über Marken und Namen anderer Inhaber.  
 August 2010

Les informations contenues dans ce document sont sujettes à modifications sans préavis.  
 © 2010 Dell Inc. tous droits réservés. Imprimé en Chine. Imprimé sur papier recyclé.  
 La reproduction de ces contenus de quelque façon sans la permission écrite de Dell Inc. est strictement interdite.  
 Dell et le logo DELL sont des marques déposées de Dell Inc. Dell renonce à tout intérêt de propriété des marques et noms des autres.  
 Août 2010

La información de este documento se encuentra sujeta a cambios sin aviso previo.  
 © 2010 Dell Inc. todos derechos reservados. Impreso en China. Impreso en papel reciclado.  
 La reproducción de dichos materiales sin permiso por escrito de Dell Inc. queda terminantemente prohibida.  
 Dell y el logotipo de DELL son marcas comerciales de Dell Inc. Dell descarta todo interés de propiedad sobre las marcas y nombres de otras empresas.  
 Agosto 2010

As informações neste documento estão sujeitas a alterações sem aviso.  
 © 2010 Dell Inc. Todos os direitos reservados. Impreso en China. Impreso em papel reciclado.  
 A reprodução destes materiais em qualquer maneira sem a permissão escrita da Dell Inc. é estritamente proibida.  
 Dell e o logotipo DELL são marcas comerciais da Dell Inc. A Dell nega qualquer interesse de propriedade em marcas e nomes de terceiros.  
 Agosto 2010

Le informazioni di questo documento sono soggette a cambiamenti senza preavviso.  
 © 2010 Dell Inc. Tutti i diritti sono riservati. Stampato in Cina. Stampato su carta riciclata.  
 Qualsiasi tipo di riproduzione di questi materiali, senza l'autorizzazione scritta della Dell Inc. è severamente proibita.  
 Dell e il logo DELL sono marchi di fabbrica registrati della Dell Inc. Dell nega ogni interesse di proprietà in marchi e nomi diversi dal proprio.  
 Agosto 2010

Информация, содержащаяся в настоящем документе, подлежит изменению без предварительного уведомления.  
 © 2010 Dell Inc. Все права защищены. Отпечатано в Китае. Настоящий документ отпечатан на бумаге из вторичного сырья.  
 Воспроизведение данных материалов в любом виде без письменного согласия компании Dell Inc. запрещено.  
 Dell и логотип Dell являются товарными знаками компании Dell Inc. Компания Dell не претendует на право собственности других товарных знаков.  
 Август 2010

